

产品编码

UARA.305

申请类型

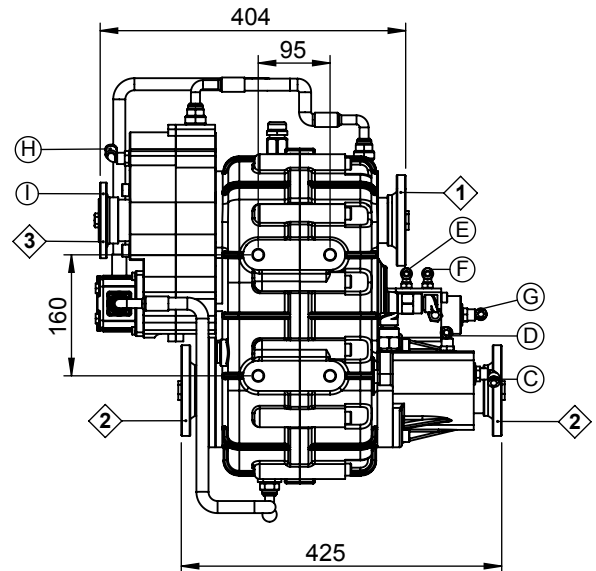
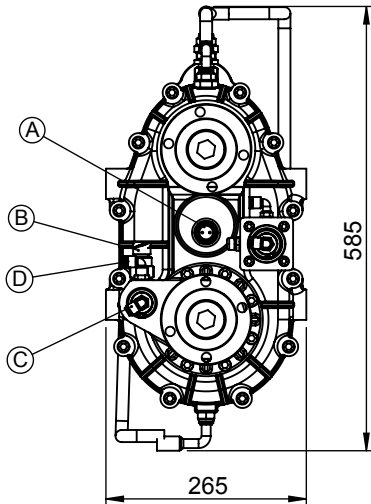
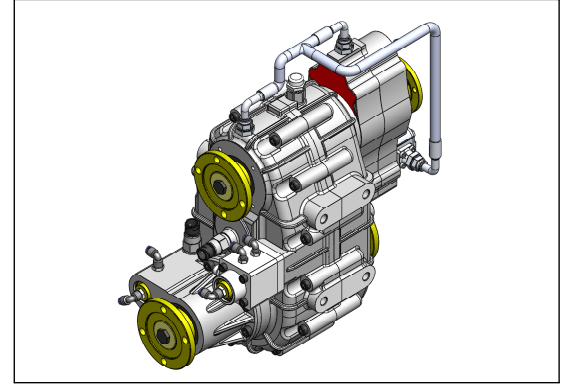
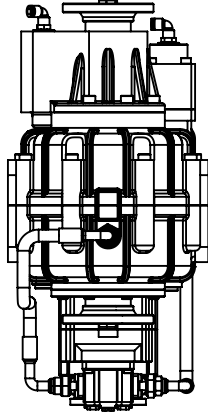
3,5-5吨, 轻型4x4车辆

分动箱类型

用于消防车的4X4差速锁双循环分动箱
3轴 (重 - 快 - 空)



产品示意图



组件详情

- A: 速度传感器
- B: 结合/脱开传感器
- C: 进气口 (结合 - 差速锁)
- D: 进气口 (脱开 - 差速锁)
- E: 进气口 (结合 - 高转速)
- F: 进气口 (结合 - 低转速)
- G: 进气口 (中立立场)(与E在同一时间)

- H: 进气口 (结合 - 液压泵输出)
- I: PTO 输出口 (法兰-ISO-UNI 可选)

组件详情

输出口	最大功率		最大扭矩		速比	安装类型	控制类型
	kW	Nm	kgm				
1	178	1700	175	1/1	断轴	气动	
2	178	1700	175	1/0.85 1/0.257			重量
3	60	573	58.4	1/1	80 kg	逆时针	



办公室
 电话号码: +90 312 354 05 39
 传真: +90 312 354 34 59
 7. Sokak No: 9
 Ostim / ANKARA
 电子邮: info@kozmaksan.com.tr

工厂
 电话号码: +90 312 267 39 71
 传真: +90 312 267 38 72
 AOS. 1. OSB. Erkunt Cad. No: 6
 Sincan / ANKARA
 网站: www.kozmaksan.net